

LEISTER Labor S

Пистолет для сварки горячим воздухом



Перед вводом в эксплуатацию следует внимательно прочитать данное руководство по эксплуатации, а также сохранить его для дальнейшего использования.

ИСПОЛЬЗОВАНИЕ

- Пистолеты для сварки горячим воздухом LEISTER Labor S являются ручными устройствами.
- Версия с клеммной коробкой подходит для монтажа в машины, установки или устройства и предназначена для длительной эксплуатации.
- **Спайка и распайка** компонентов для поверхностного монтажа и деталей с проводами.
- **Сварка** термопластичных синтетических материалов, а также отдельных эластопластов и эластомерных битумов в форме пластин, труб, профилей, изоляционных полотен, тканей с покрытием, пленок, пеноматериалов, плиток и полотен. Возможны следующие методы сварки: Сварка внахлестку, сварка проволокой, сварка с накладкой, сварка нагревательными элементами и сварка плавлением.
- **Усадка** термоусадочных шлангов, пленок, лент, припаянных соединителей и формованных деталей.
- **Активация и растворение** не содержащих растворителей склеивающих веществ и термоплавкого клея.
- **Сушка** влажных поверхностей.





ПРЕДУПРЕЖДЕНИЕ



Опасность для жизни при открывании устройства, так как находящиеся под напряжением компоненты и подключения ничем не закрыты. Перед тем как открыть устройство, вынуть сетевой штекер из розетки.



Опасность пожара и взрыва при ненадлежащем использовании устройств, работающих с применением горячего воздуха, в особенности при их использовании вблизи воспламеняющихся материалов и взрывоопасных газов.



Опасность ожога! Не дотрагиваться до трубки нагревательного элемента и до насадки, если они находятся в нагретом состоянии. Дать устройству остыть. Не направлять поток горячего воздуха на людей или на животных.



ОСТОРОЖНО



Номинальное напряжение, указанное на устройстве, должно совпадать с сетевым напряжением.



При эксплуатации устройства на строительных площадках для защиты персонала настоятельно рекомендуется использовать **устройство защитного отключения**.



Работающее устройство **должно находиться** под наблюдением персонала. Тепло может воздействовать на воспламеняющиеся материалы, которые находятся вне поля зрения.



Защищать устройство **от влаги и сырости**.

ЗНАК СООТВЕТСТВИЯ НОРМАМ



Устройство имеет сертификат **ССА (CENELEC Certification Agreement)**.

Электрическая безопасность: с двойной изоляцией

ТЕХНИЧЕСКИЕ ХАРАКТЕРИСТИКИ

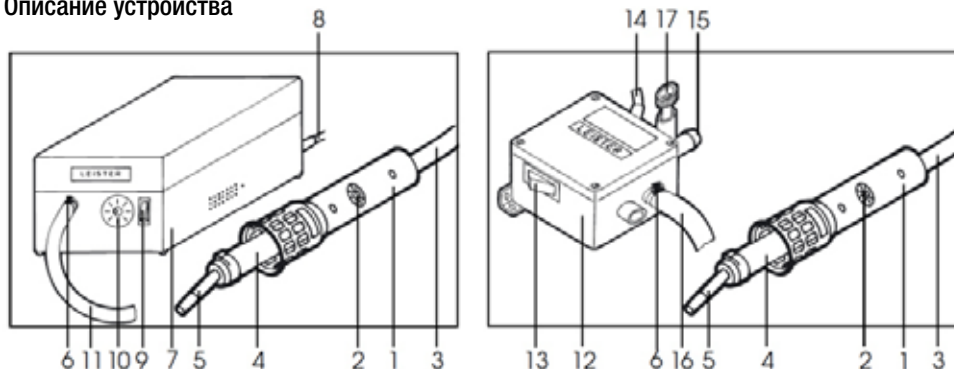
с коробкой для нагнетателя

с клеммной коробкой

Напряжение	В~	100, 120, 200, 230	*	100, 120, 200, 230	*
Мощность	Вт	520, 700, 660, 900		420, 600, 580, 800	
Частота	Гц	50/60		50/60	
Температура	°С	20 – 600		20 – 600	
Расход воздуха	л/мин	170 – 350		мин. 80	
Стат. давление	мбар	40 – 110		макс. 500	
Уровень шума	дБ(А)	52 - 58			
Вес	г	150	Сварочный пистолет	150	Сварочный пистолет
Вес	кг	2,7	в сборе	1,1	в сборе
Размеры	мм	Ø 40 x 180 Сварочный пистолет			
Размеры	мм	250x160x125 Коробка для нагнетателя			
Размеры	мм	89x130x56 Клеммная коробка			

* Подводимое напряжение не переключается

Описание устройства



Сварочный пистолет

1. Ручка
2. Потенциометр для настройки температуры
3. Воздушный шланг
4. Коническая трубка нагревательного элемента
5. Насадка
6. Кнопка подсоединения ESD

Вариант исполнения с коробкой для нагнетателя

7. Коробка для нагнетателя
8. Сетевой кабель
9. Сетевой выключатель
10. Потенциометр для настройки расхода воздуха
11. Подача воздуха и тока к пистолету

Готовность к работе

- При необходимости установить соответствующую **насадку (5)**.
- На устройстве в варианте исполнения ESD подсоединить к **кнопке подсоединения ESD (6)** кабель заземления.
- Подключить устройство к электросети.
- Включить подачу воздуха с помощью **сетевого выключателя (9)**.
- Расход воздуха бесступенчато регулируется с помощью **потенциометра (10)**.
- Температура горячего воздуха бесступенчато регулируется с помощью **красного потенциометра (2)**.
- Нагреть устройство в течение прикл. 5 минут.

Вариант исполнения с клеммной коробкой

12. Коробка для электрических подключений
13. Сетевой выключатель
14. Сетевой кабель
15. Подвод воздуха (Input)
16. Подача воздуха и тока к пистолету
17. Винт для уменьшения расхода воздуха

Готовность к работе

- Подсоединить **коробку для электрических подключений (12)** к системе подачи воздуха. Использовать нагнетатель LEISTER или сжатый воздух пониженного давления.
- При необходимости установить соответствующую **насадку (5)**.
- Расход воздуха бесступенчато регулируется с помощью **винта для уменьшения расхода (17)**.
- На устройстве в варианте исполнения ESD подсоединить к **кнопке подсоединения ESD (6)** кабель заземления.
- Подключить устройство к электросети.
- Включить устройство с помощью **сетевого выключателя (13)**.
- Температура горячего воздуха бесступенчато регулируется с помощью **красного потенциометра (2)**.
- Нагреть устройство в течение прикл. 5 минут.

Эксплуатация

- Компания LEISTER и ее уполномоченные сервисные центры предлагают бесплатные курсы по применению наших устройств (см. стр. 1).

Замена насадки

- При замене насадки дать устройству остыть или работать только с помощью пассатижей.
- Не касаться горячей **насадки (5)** и укладывать ее исключительно на огнеупорную поверхность, так как существует **опасность возгорания**.
- Насадки легко насаживаются на коническую **трубку нагревательного элемента (4)**. После чего фиксируются за счет затяжки винта на прижиме.
- Разрешается использовать только оригинальные насадки LEISTER.

ПРИНАДЛЕЖНОСТИ

- Разрешается использовать только оригинальные принадлежности LEISTER.

ТЕХНИЧЕСКОЕ ОБСЛУЖИВАНИЕ

- Очистить **сварочное сопло (5)** проволочной щеткой.

СЕРВИСНОЕ ОБСЛУЖИВАНИЕ И РЕМОНТ

- Через прибл. 700 часов эксплуатации поручить уполномоченному сервисному центру проверить уровень нагара на двигателе.
- Поручать проведение ремонтных работ только **уполномоченным сервисным центрам компании LEISTER**. Эти центры **24 часа в сутки** гарантируют квалифицированное и надежное выполнение **работ по ремонту и техобслуживанию** с использованием оригинальных запасных частей согласно электрическим схемам и спецификациям запасных частей.

ГАРАНТИЯ И ЮРИДИЧЕСКАЯ ОТВЕТСТВЕННОСТЬ

- Гарантия и юридическая ответственность реализуются в соответствии с гарантийным талоном и действующими общими условиями сделок и поставок.
- Компания LEISTER Technologies AG отклоняет требования гарантийных услуг для всех устройств, которые находятся не в оригинальном состоянии. Устройства LEISTER ни в коем случае не разрешается переоборудовать или изменять.

Мы оставляем за собой право на внесение технических изменений.

Уполномоченный сервисный центр в вашем регионе:

Leister Technologies AG, Galileo-Strasse 10, CH-6056 Kägiswil/Switzerland

Тел. +41 41 662 74 74 Факс +41 41 662 74 16 www.leister.com sales@leister.com